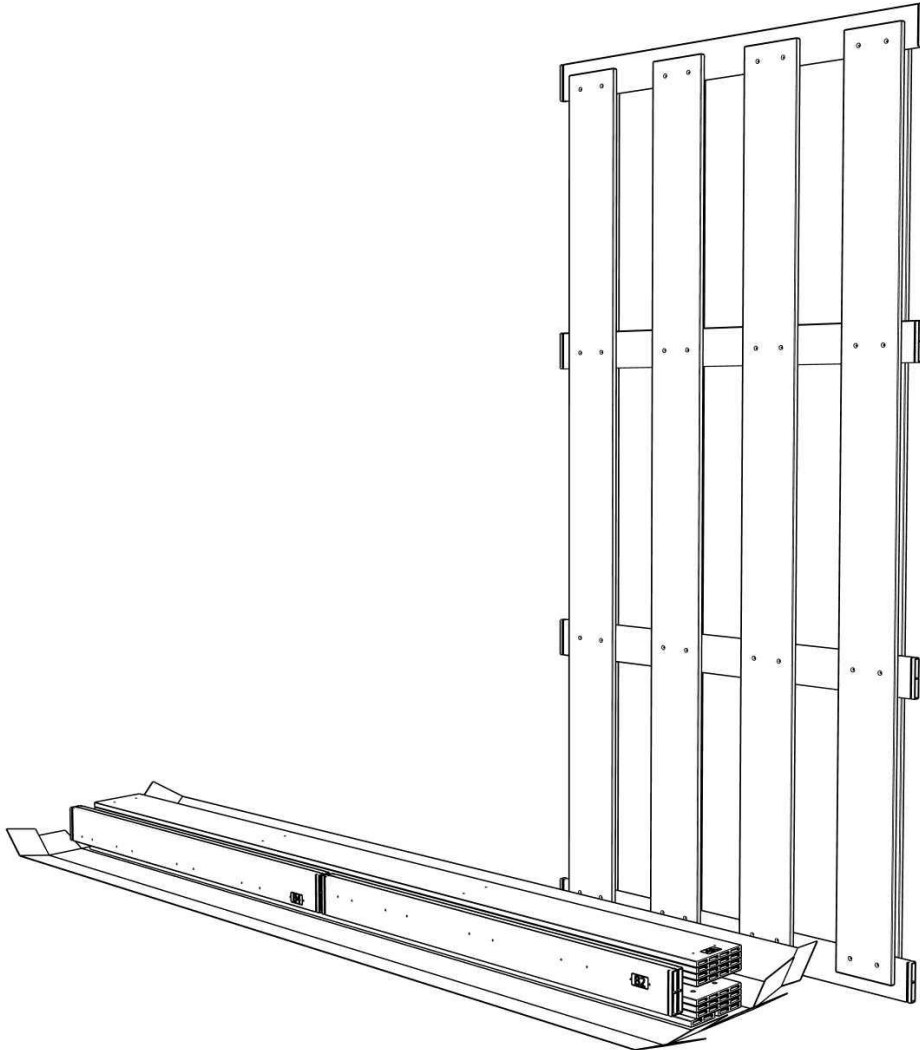


elephant[®]

Montageanleitung



Grace/Color Line DIY – Zauntür-Füllung

Bitte verwenden Sie stets die aktuelle Version dieser Montageanleitung
verfügbar auf unserer Website:

[www.elephant.de / Downloads](http://www.elephant.de/Downloads)





INHALTSVERZEICHNIS

Allgemeine Hinweise	4
Bestimmungsgemäße Verwendung	5
Lieferumfang	5
Zusammenbau Zauntür-Füllelement	6
Übersicht Füllelement im Zauntür-Rahmen	9
Montage der Zauntür-Füllung im Zauntür-Rahmen	10
Pflege und Wartungshinweise	12
Entsorgungshinweise	13
Notizen	14

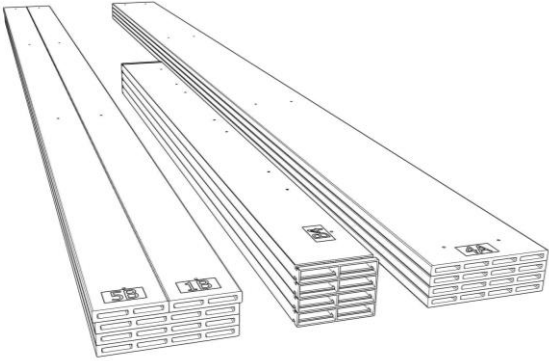
Allgemeine Hinweise

- Bestandteil dieses Artikels ist ein Zauntür-Füllelement zur Selbstmontage, nicht enthalten sind Zauntür-Rahmen, Pfosten, Montagebeschläge und ggf. sonstige zur Montage der Zauntür benötigten Bauteile und Werkzeuge.
- Halten Sie sich bei der Planung und Montage an alle örtlichen Bauvorschriften und Regelwerke. Ggf. gibt es Auflagen durch „ortsübliche Regelungen“ für die Gestaltung einer Grundstückseinfriedung. Beziehen Sie auch Nachbarn mit in die Planung der Anlage ein und halten sich an getroffene Absprachen.
- Die Verantwortung für eine fachgerechte Montage der Zauntür an Gebäuden, Pfosten u. ä. unter Berücksichtigung von Belangen der Statik, des Brandschutzes etc. obliegt dem ausführenden Fachgewerk.
- In verpacktem Zustand darf die Ware nicht der Feuchtigkeit ausgesetzt werden. Lagern Sie das Paket trocken und nicht in der prallen Sonne.
- Montieren Sie die Zauntür-Füllelement nicht bei Temperaturen unter 5°C, Regen oder extremer Sonneneinstrahlung, wir empfehlen die Arbeiten mit 2 Personen durchzuführen.
- Nach dem Öffnen der Verpackung sind alle Bauteile zügig zu verbauen, eine unsachgemäße oder übermäßig lange Lagerung kann die Bauteile nachhaltig beschädigen.
- Achten Sie darauf, beim Öffnen der Verpackung die Einzelteile nicht zu beschädigen.
- Im Falle eines offensichtlichen Transportschadens dokumentieren Sie diesen unmittelbar bei der Anlieferung, kontrollieren Sie im Anschluss zeitnah die Ware auf Vollständigkeit und Unversehrtheit.
- Die Montage der Zauntür darf ausschließlich nur an einbetonierten Pfosten erfolgen – nutzen Sie dazu die elephant® Elementzaunpfosten zum Einbetonieren. Die Montage an Pfosten mit Stellfüßen zum Aufschrauben ist nicht zulässig!
- Achten Sie bei den Vorarbeiten auf eine exakt lotrechte Ausrichtung der Pfosten! Wichtig ist der Bodenabstand - die Zauntür benötigt eine Bodenluft von mindestens 4 cm. Die gleichmäßige Luftumspülung gewährleistet eine lange Lebensdauer des WPC Materials und verhindert das bodenseitige Eindringen von Feuchtigkeit.
- Die Tragfähigkeit des Befestigungsuntergrunds ist durch den Errichter zu gewährleisten.
- WPC ist ein Holz-Kunststoff-Gemisch (WPC = Wood Polymer Composite). Materialbedingt kann es zu chargenabhängigen Farb- und Strukturunterschieden kommen.
- Lesen Sie die Montageanleitung vollständig durch und machen sich mit den notwendigen Arbeitsschritten vertraut, bevor Sie mit der Montage beginnen. Befolgen Sie die dargestellten Schritte in der angegebenen Reihenfolge. Bewahren sie die Anleitung für eine spätere Verwendung sicher auf.
- Der Hersteller übernimmt keine Haftung für Sach- oder Personenschäden, die durch nicht bestimmungsgemäße Verwendung, falschen Gebrauch oder fehlerhafte Montage entstanden sind.

Bestimmungsgemäße Verwendung

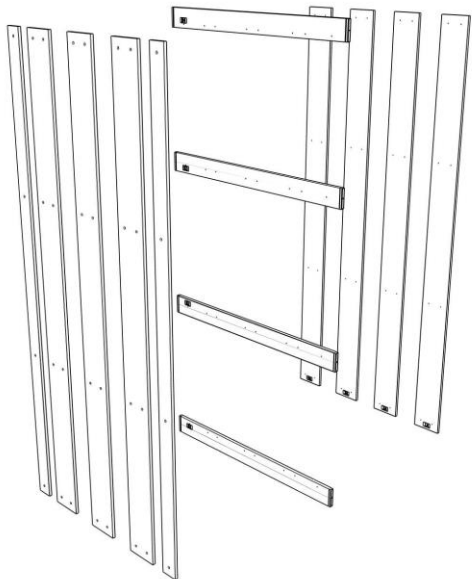
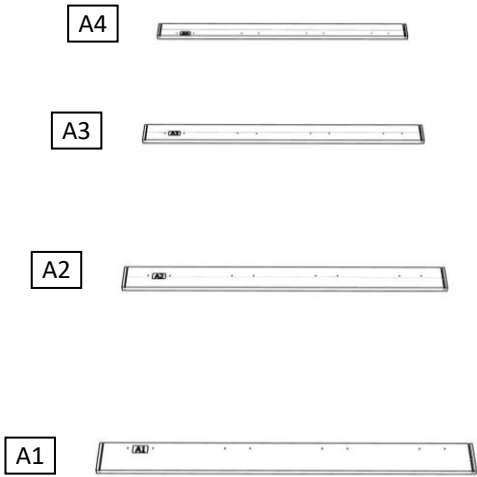
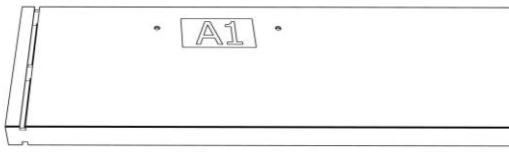
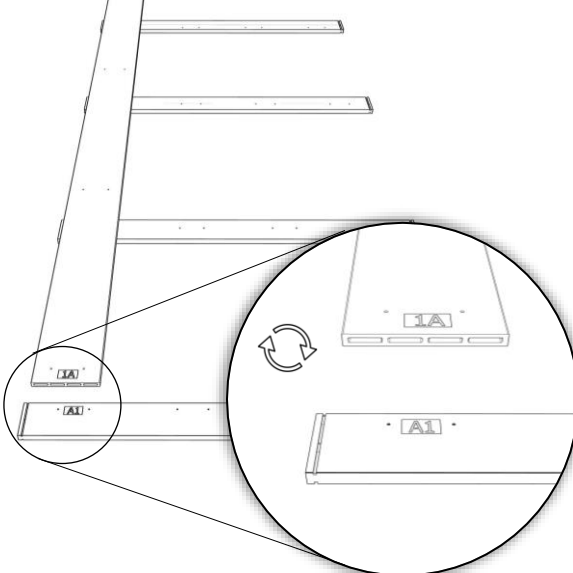
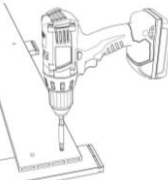
- Es handelt sich bei dem erworbenen Produkt um eine dekorative Sichtschutz-Zauntür, die bei richtiger Montage und Pflege viele Jahre bestehen kann.
- Die Zauntür und das Füllelement sind für den privaten Gebrauch bestimmt, eine gewerbsmäßige Nutzung ist nicht vorgesehen.
- Aufgrund seines Einsatzzwecks als Sichtschutz erfüllt die Zauntür keinerlei Ansprüche an Statik, Lärm- oder Einbruchschutz.
- Wir empfehlen grundsätzlich die Montage mit elephant® Elementzaunpfosten.

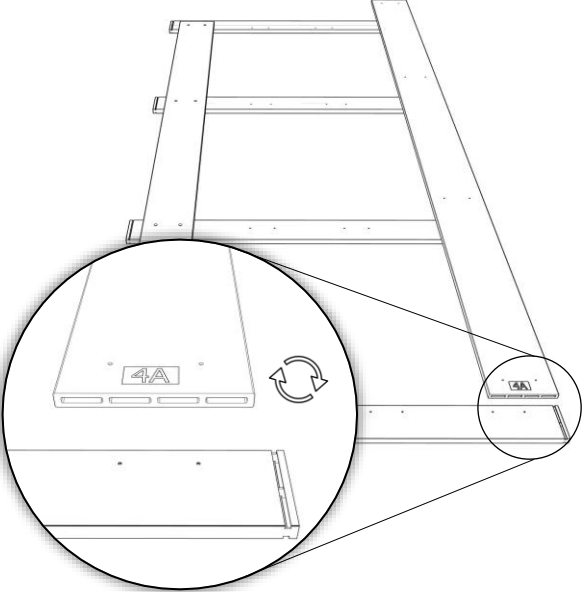
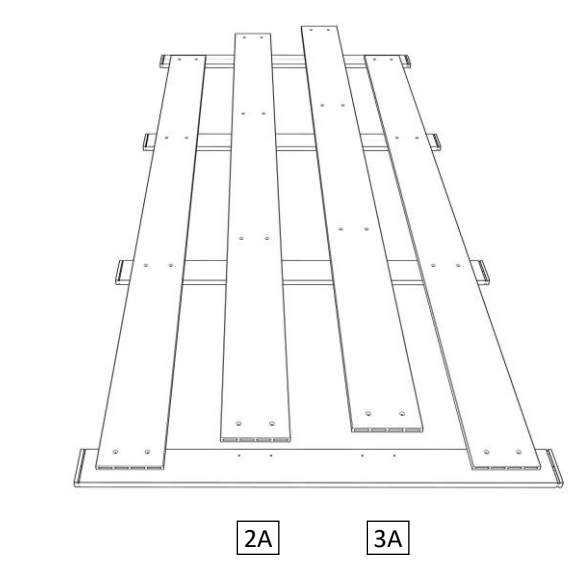
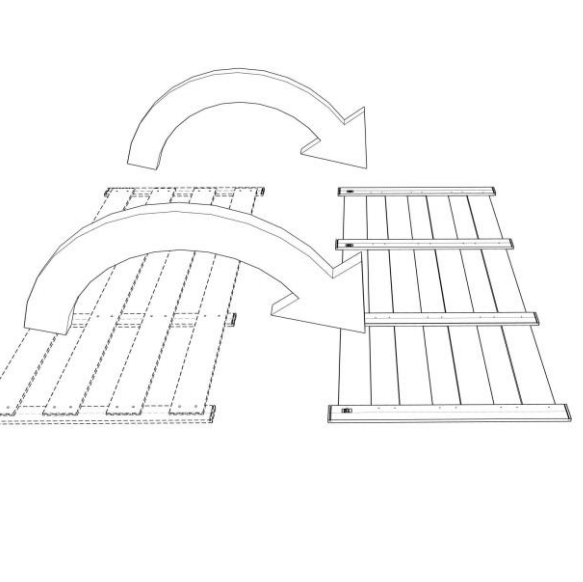
Lieferumfang

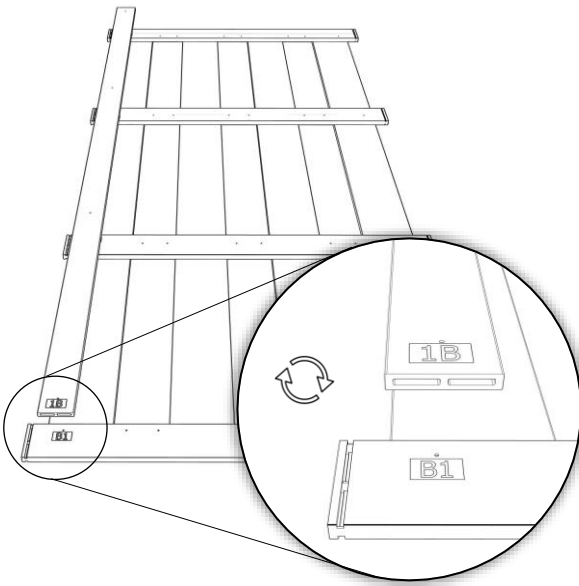
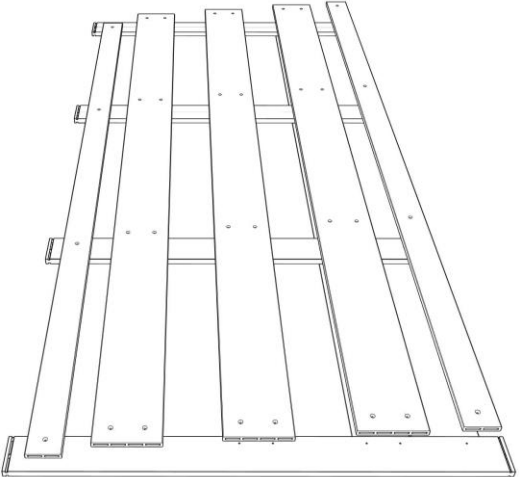
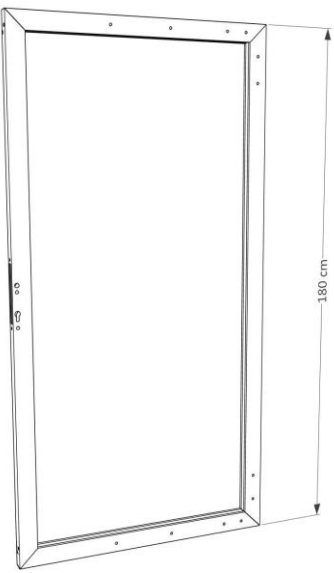
	<p><u>Paketinhalt:</u></p> <p>9x WPC Bretter 11,5 x 1,0 cm, Länge 165,6 cm (4x Seite A, 5x Seite B)</p> <p>4x Aluminium Tragprofile 7,0 x 1,3 cm, Länge 82,3 cm (gekennzeichnet Seite A und B)</p> <p>64x Edelstahlschrauben 4,0 x 20 mm</p> <p>Alle Bauteile sind werkseitig vorgebohrt, für den Zusammenbau wird nur ein Akkuschauber o.ä. benötigt.</p>
---	--

Bevor Sie mit der Montage beginnen, öffnen Sie die Verpackung und kontrollieren Sie die mitgelieferten Teile anhand der Stückliste auf Vollständigkeit und Unversehrtheit. Bitte haben Sie Verständnis dafür, dass nachträglich gerügte Mängel oder Transportschäden von der Gewährleistung ausgeschlossen sind.

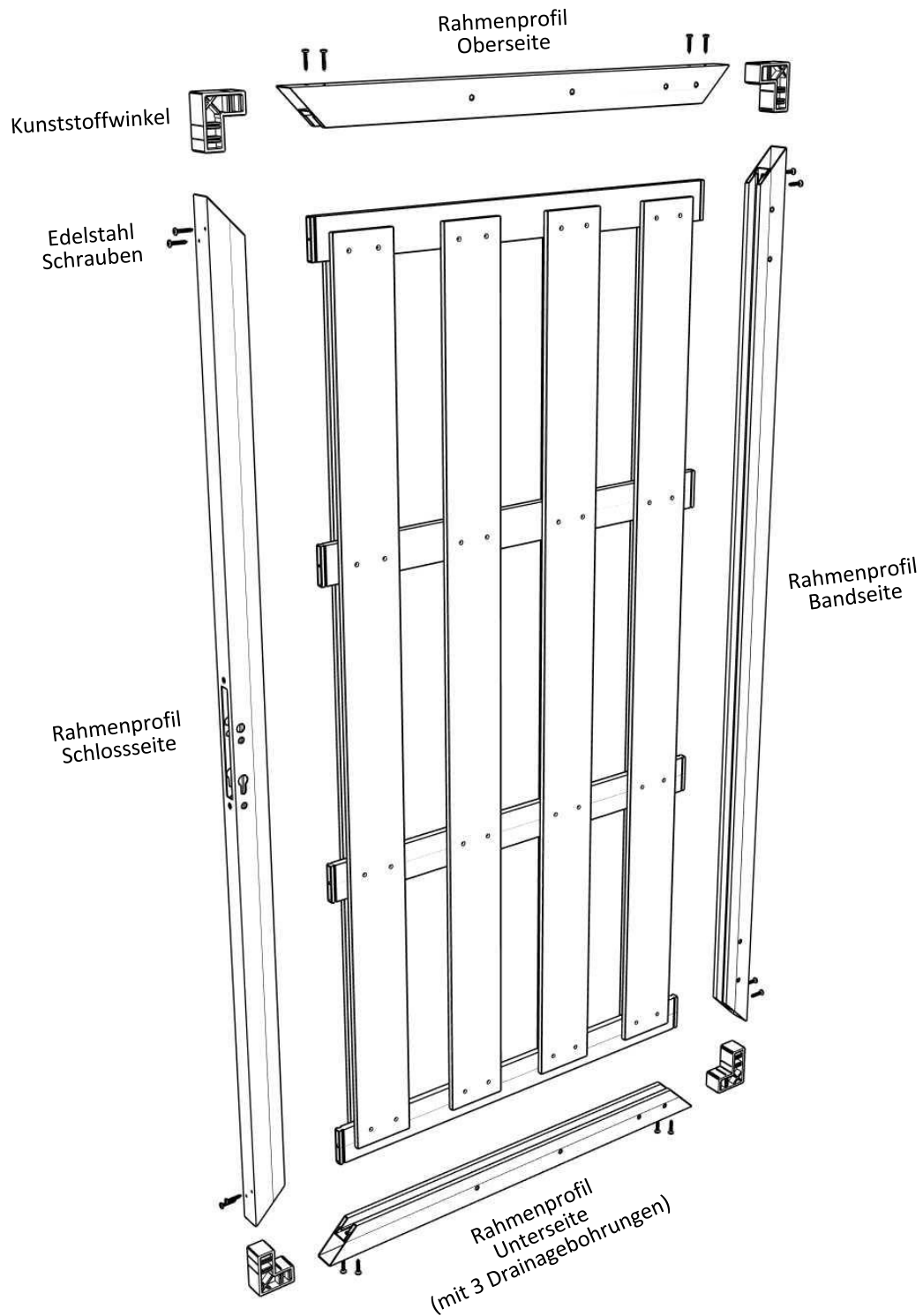
Zusammenbau Zauntür-Füllelement

	<p style="text-align: right;">01</p> <p>Machen Sie sich mit den Füllelement vertraut, sortieren Sie die Bauteile:</p> <ul style="list-style-type: none"> - 4 Stk. Aluminium Tragprofile - 4 Stk. WPC Bretter Seite A - 5 Stk. WPC Bretter Seite B <p>Auch wenn alle Bauteile evtl. identisch aussehen: für eine optimale <u>Passung</u> <u>muss</u> jedes Bauteil an dem vorgesehenen Platz montiert werden.</p>
	<p style="text-align: right;">02</p> <p>Sorgen Sie für einen ebenen und sauberen Untergrund.</p> <p>Legen Sie die Aluminiumprofile wie abgebildet mit der Kennzeichnung nach links aus (A1, A2, A3, A4). Der vertikale Abstand ergibt sich später genau aus den vorgebohrten Löchern.</p> 
	<p style="text-align: right;">03</p> <p>Beginnen sie mit dem äußeren linken Brett 1A.</p> <p>Drehen Sie das Brett so, dass die Beschriftung (1A) auf der Rückseite über dem Schriftzug auf dem Aluprofil (A1) zu liegen kommt.</p> <p>Auf der Vorderseite sind die Löcher in den Brettern vagesenkt.</p> <p>Verschrauben Sie nun alle 8 Schrauben in den vorgebohrten Löchern.</p>  <p>Achten sie auf die korrekte Einstellung des Drehmoments des Akkuschaubers, um ein überdrehen der Schrauben zu vermeiden.</p>

	<p style="text-align: right;">04</p> <p>Verfahren Sie nun genau so mit dem äußeren rechten Brett 4A.</p> <p>Vermeiden Sie Spannungen im Bauteil. Alle Schrauben sollten locker in ihre vorgebohrten Löcher passen.</p> <p>Nach diesem Montageschritt können Sie die Montage des Füllelements optional auch mit stehendem Bauteil weiterführen. Lehnen Sie dazu das Füllelement schräg an eine Wand, eine zweite Person sollte dabei unbedingt das Zauntür-Füllelement gegen Umfallen sichern.</p>
	<p style="text-align: right;">05</p> <p>Verschrauben sie nun nacheinander die inneren Füllbrettern (2A - 3A) von links nach rechts.</p> <p>Betreten Sie <u>auf keinen Fall</u> jetzt oder später eines der WPC Bretter – Bruchgefahr.</p>
	<p style="text-align: right;">06</p> <p>Drehen Sie anschließend das Füllelement mit 2 Personen vorsichtig auf den Rücken.</p> <p>Kontrollieren Sie noch einmal, dass sich kein Schmutz unter dem Element auf dem Boden befindet, um Kratzer und Beschädigungen zu vermeiden.</p>

	<p style="text-align: right;">07</p> <p>Beginnen Sie auf der Rückseite mit dem äußeren linken Brett (1B).</p> <p>Drehen Sie das Brett so, dass die Beschriftung (1B) auf der Rückseite über dem Schriftzug auf dem Aluprofil (B1) zu liegen kommt.</p> <p>Auf der Vorderseite sind die Löcher in den Brettern vagesenkt.</p> <p>Verschrauben Sie nun alle 4 Schrauben in den vorgebohrten Löchern.</p>
 <div style="display: flex; justify-content: space-around; margin-top: 10px;"> 2B 3B 4B 5B </div>	<p style="text-align: right;">08</p> <p>Abschließend verschrauben Sie nacheinander von links nach rechts alle fehlenden Bretter (2B - 5B).</p> <p>Betreten Sie <u>auf keinen Fall</u> jetzt oder später eines der WPC Bretter – Bruchgefahr.</p>
	<p style="text-align: right;">09</p> <p>Das Zauntür-Füllelement ist nun fertig zusammengebaut und kann in den Zauntür-Rahmen eingesetzt und anschließend montiert werden.</p> <p>Bitte beachten Sie, dass das Zauntür-Füllelement ausschließlich mit den passenden elephant® Türrahmen-Set für Elementzäune kompatibel ist.</p>

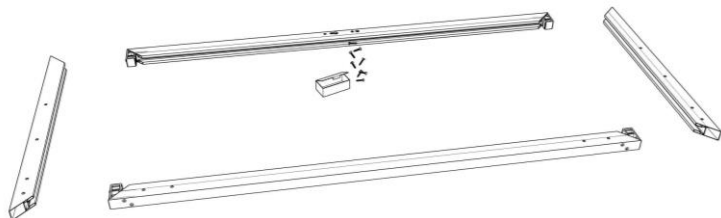
Übersicht Füllelement im Zauntür-Rahmen



- 1 Türrahmen-Set besteht aus:
- 4x Aluminium-Rahmenprofil
 - 4x Kunststoffwinkel
 - 16x Edelstahl Schrauben
 - inklusive Beschlag-Set

Montage der Zauntür-Füllung im Zauntür-Rahmen

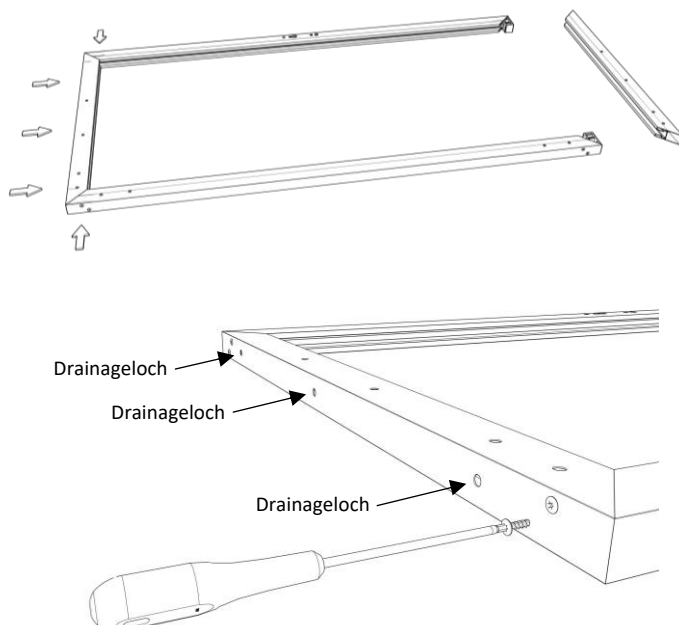
11



Machen Sie sich mit den Zauntür-Rahmen vertraut.

Sorgen Sie für einen saubereren und weichen Untergrund, um Verkratzen bei der Montage vorzubeugen.

12

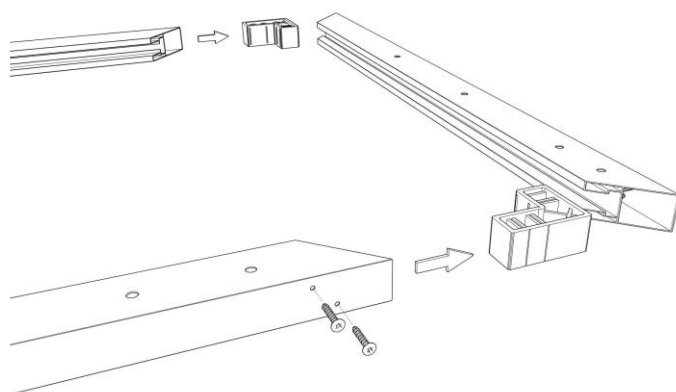


Beginnen Sie mit dem Zusammenstecken der Unterseite des Zauntür-Rahmens.

Wichtig: Das Unterstück des Rahmens verfügt über zusätzliche Drainagelöcher und muss unbedingt auch auf der Unterseite montiert werden.

Verschrauben Sie nun die unteren Rahmenecken mit den beiliegenden Edelstahl Schrauben.

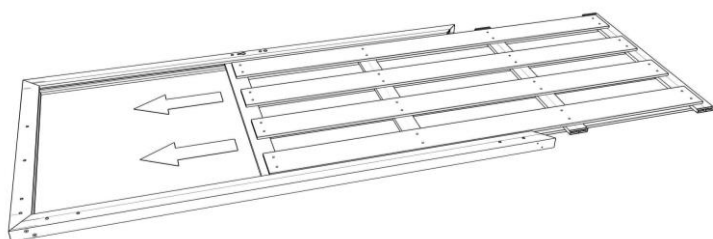
13



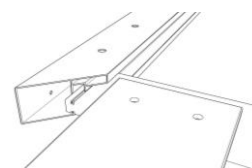
Anschließend lösen Sie vorsichtig die Schrauben der zwei oberen vormontierten Kunststoffwinkeln und entfernen diese aus dem Aluminiumrahmen.

Legen Sie die Kunststoffwinkel und Schrauben vorerst bei Seite.

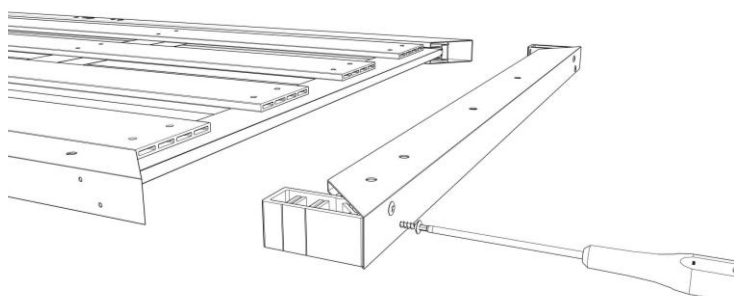
14



Schieben Sie nun das vorab montierte **Zauntür-Füllelement** in den Rahmen ein.



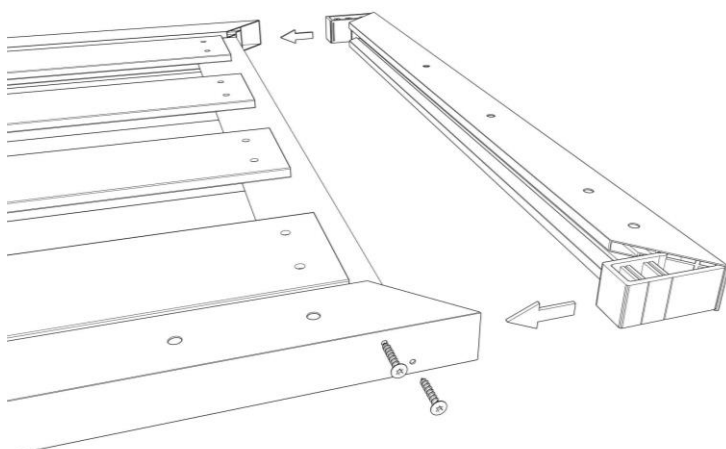
15



Jetzt befestigen Sie die unter Punkt 13 demontierten Kunststoffwinkeln an dem oberen Aluminiumprofil erneut.

Tipp: Die Schrauben sollten hier noch nicht fest angezogen werden, um ein endgültiges Ausrichten im nächsten Schritt zu ermöglichen.

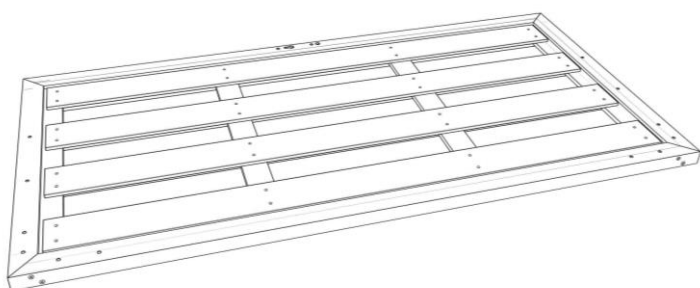
16



Im letzten Schritt stecken Sie die Rahmenstücke zusammen und richten diese passend aus.

Verschrauben Sie nun final das Aluminium-Rahmenprofil und ziehen Sie ggf. sämtliche Schrauben noch einmal nach.

17



Die Zauntür mit Füllung ist nun fertig zusammengebaut und bereit für die **Montage im Zaun**.

Sämtliche Dokumentation zur Montage im Zaun finden Sie entweder dem Türrahmen-Set beiliegend oder auf unserer Website unter [www.elephant.de / Downloads](http://www.elephant.de/Downloads).

Pflege und Wartungshinweise

- Für die Unterhaltungspflege empfehlen wir die Reinigung aller Oberflächen mit einem feuchten Tuch. Warmes Wasser optimiert den Reinigungseffekt.
- Festsitzende Schmutzrückstände weichen Sie mit einem neutralen Reiniger sowie warmen Wasser mehrere Minuten ein. Meistens lassen sie sich anschließend mit einer weichen Bürste oder einem Schwamm beseitigen. Wiederholen Sie bei Bedarf diesen Vorgang und spülen Sie gründlich mit warmem, klarem Wasser nach.
- Auf gar keinen Fall dürfen aggressive Reinigungsmittel (Scheuermilch, Bleichmittel, alkoholhaltige Produkte, Nitro-Verdünnung, Glasreiniger etc.) verwendet werden, da diese die Oberflächen der WPC oder Oberflächenbeschichtungen irreversibel beschädigen können
- Aufgrund des Holzanteils im WPC Material können unterschiedliche Schattierungen auf verschiedenen Bauteilen auftreten. Des Weiteren kann es durch Sonneneinstrahlung, Staunässe und/oder Bewitterung zu Wasserflecken, Lignin-Auswaschungen, Verwerfungen und Ausbleichen der Bretter/Planken/Beschichtung kommen – je nach Intensität der Bewitterung können diese Veränderungen unterschiedlich stark ausgeprägt sein. Dies ist materialbedingt, normal, nicht vermeidbar und stellt keinen Beanstandungsgrund dar. Die Nutzungsdauer des Sichtschutzzaunes ist davon nicht beeinträchtigt.
- Sämtliche Metallteile sind aus Aluminium bzw. Edelstahl gearbeitet und für den Außenbereich ausreichend geschützt. Bei Verwendung in Küstennähe kann es durch den Salzgehalt der Luft zu vorzeitigen Korrosionserscheinungen kommen. Ebenso kann Streusalz oder gechlortes Wasser die Schutzschicht des Materials u.U. schwächen.
- Durch große Temperaturdifferenzen oder andauernde Sonneneinstrahlung können sich ggf. die Zaunbretter leicht verformen/ausbeulen. Ggf. „arbeiten“ die einzelnen Bauteile unterschiedlich und es kann zu leichte Ausbeulungen kommen. Dieses Verhalten verschwindet nach einer Zeit von selbst.
- Achten Sie stets auf das Vorhandensein der Bodenluft (ca. 4 cm) unter der Zauntür. Nur so ist die Luftumspülung des Zauns gewährleistet und Sie beugen dem Übergreifen von Schmutz, Moos, Feuchtigkeit, Streusalz etc. auf die Beplankung vor.
- Die Zaunelemente bieten eine große Windangriffsfläche – alle Systembauteile sind darauf ausgelegt, diesen Naturkräften zu trotzen. Bei Einsatz in extremen Wettergebieten (z.B. an der Küste oder auf sturmbelasteten Anhöhen) sind ggf. die Pfosten mit zusätzlichen Sturmankern zu sichern.
- Bitte haben Sie Verständnis, dass eine Windlastberechnung oder ein Standsicherheitsnachweis aufgrund der individuellen Montageeigenschaften ggf. bauseits zu erfolgen hat.

Entsorgungshinweise

- Um alle Bestandteile während des Transports zu schützen, benutzen wir beim Versand des Zaunelements Holz, Pappe sowie Kunststofffolienverpackungen.
 - Durch eine sortenreine Trennung und die Rückführung in das kommunale Entsorgungssystem leisten Sie Ihren Beitrag, den ökologischen Fußabdruck so gering wie möglich zu halten.
 - Nach dem Erreichen des Lebenszyklus des Sichtschutzauns, trennen Sie bitte die Einzelteile und führen Sie Ihrem Entsorgungsmanagement zu. Wir haben bereits bei der Entwicklung darauf geachtet, die Materialdiversifikation so gering wie möglich zu halten.
 - Aluminium ist in der Herstellung enorm energieaufwändig, kann jedoch sortenrein zu 100% recycelt werden. Unter Umständen gewährt der Entsorger für diesen Rohstoff sogar eine Vergütung.
 - WPC ist als normaler Haushaltsabfall ohne besondere Gefahrstoffe eingeordnet. Angesichts der Menge kann es als „Baumischabfall“ der normalen Entsorgung zugeführt werden.
-

Das Team von elephant wünscht Ihnen viel Freude mit Ihrem neuen Sichtschutzaun!



Notizen



